

FR Chêne massif naturel:
Dès réception de votre desserte en chêne naturel, nous vous conseillons de traiter le plateau et la base avec une huile spéciale pour bois de chêne afin de mieux la protéger contre taches et produits liquides. Ne traitez pas les versions noires d'Enfold. Ce traitement est à réaliser 2 à 3 fois par an pour le bon entretien de votre table.

Nettoyer régulièrement et soigneusement les plateaux avec un chiffon doux et sec en suivant les veines du bois.

Le produit ne doit pas être exposé à une atmosphère trop humide, trop chaude ou à la lumière directe du soleil.

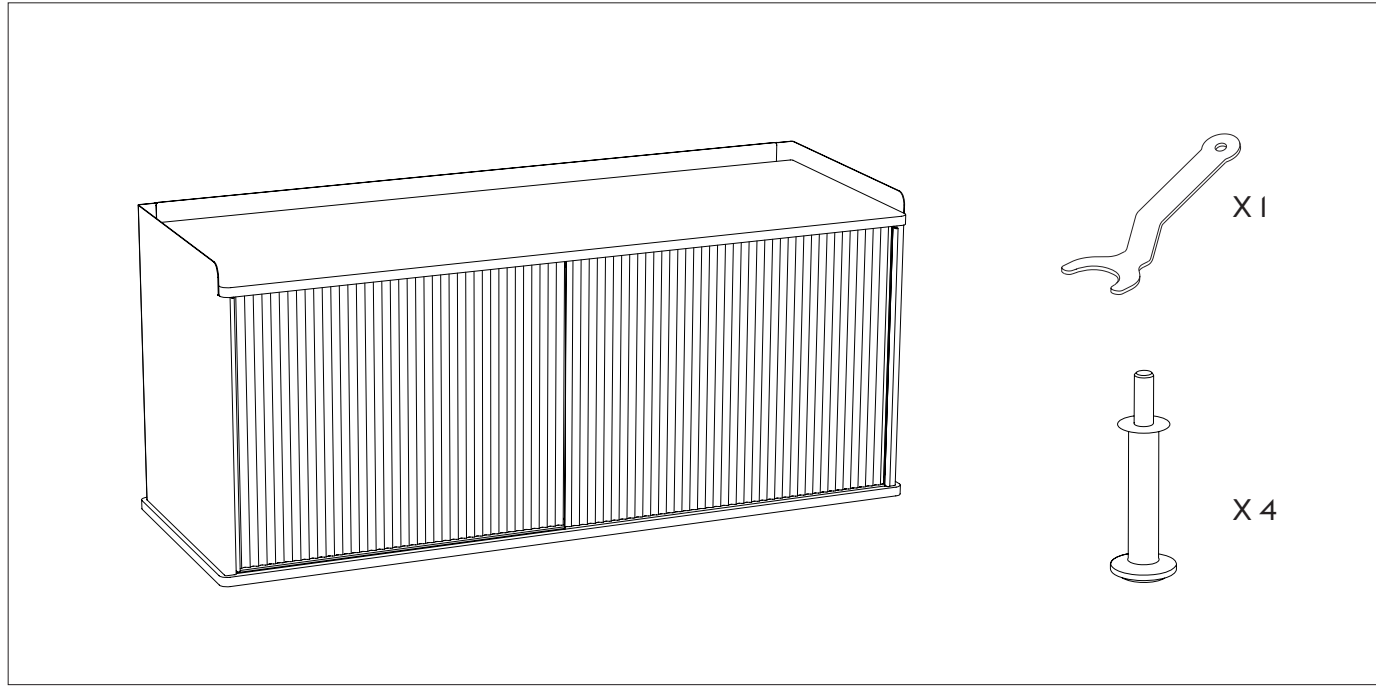
ES Roble natural sólido:
Al recibir su mueble aparador de roble natural, le recomendamos que trate la parte superior e inferior de roble macizo con un aceite especial para madera de roble, mejorando así su resistencia a las manchas y los líquidos. No trate las versiones de color negro de Enfold. También le recomendamos que siga cuidando el producto repitiendo este tratamiento de 2 a 3 veces al año.

Limpie los paneles a menudo y con cuidado con un paño suave y seco siguiendo las vetas de la madera del mueble.

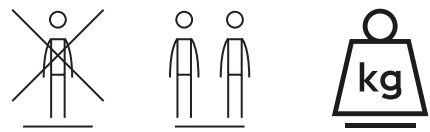
El producto no debe exponerse a humedad excesiva, calor o luz solar directa.

ENFOLD SIDEBOARD

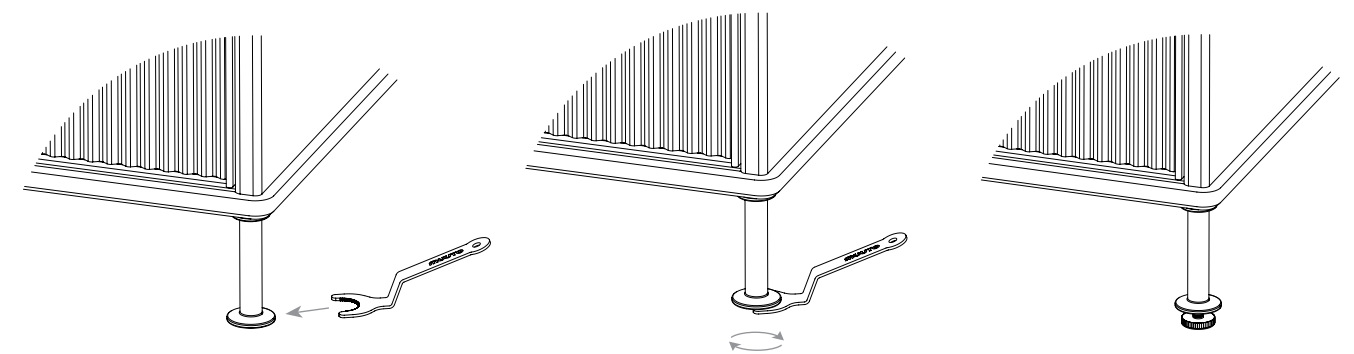
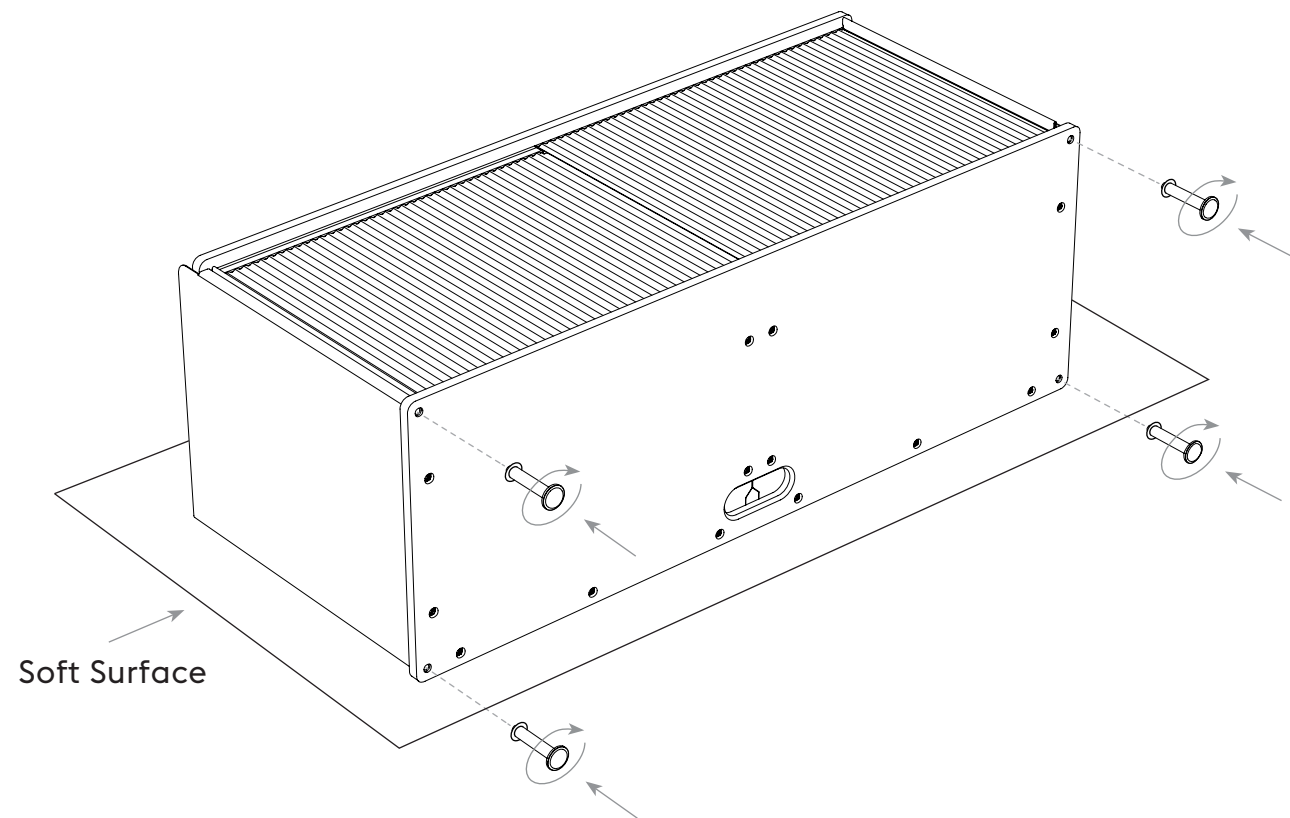
— Thomas Bentzen



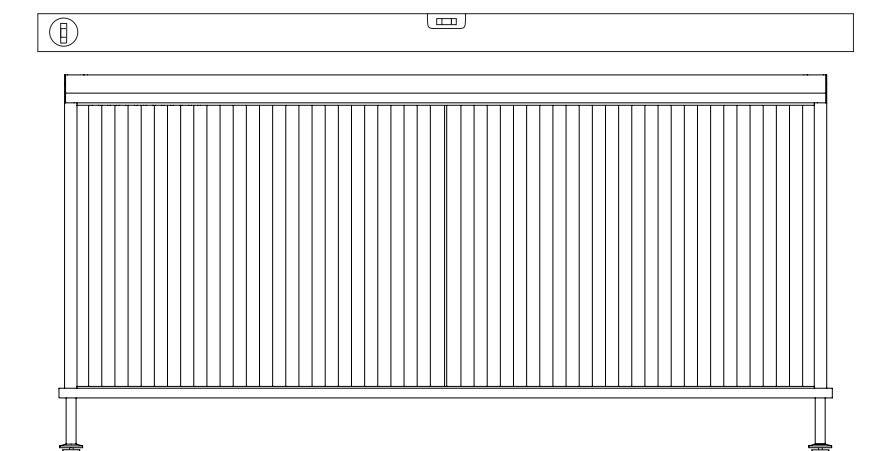
ASSEMBLY INSTRUCTION — SAMLEMANUAL — MONTAGEANLEITUNG
INSTRUCCIONES DE MONTAJE — INSTRUCCIONES DE MONTAJE



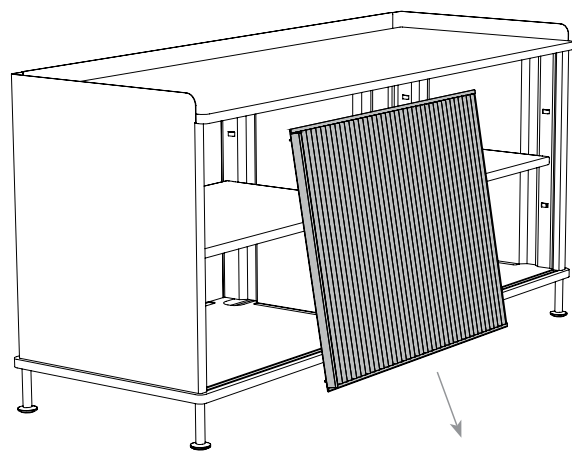
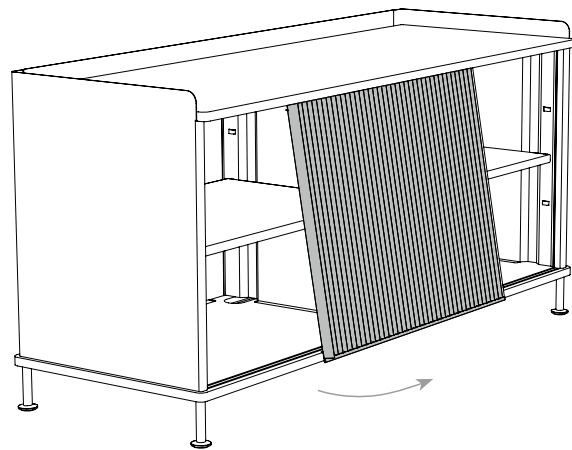
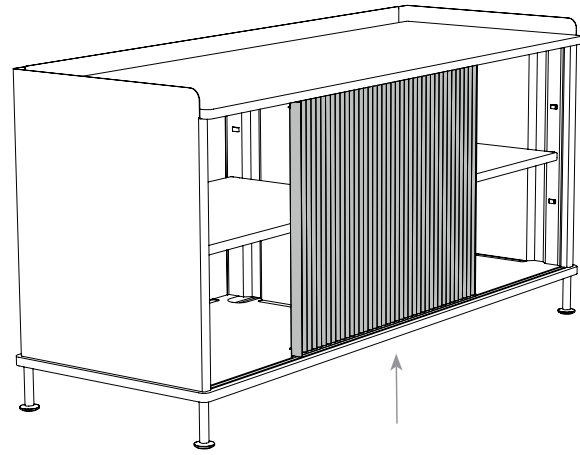
1



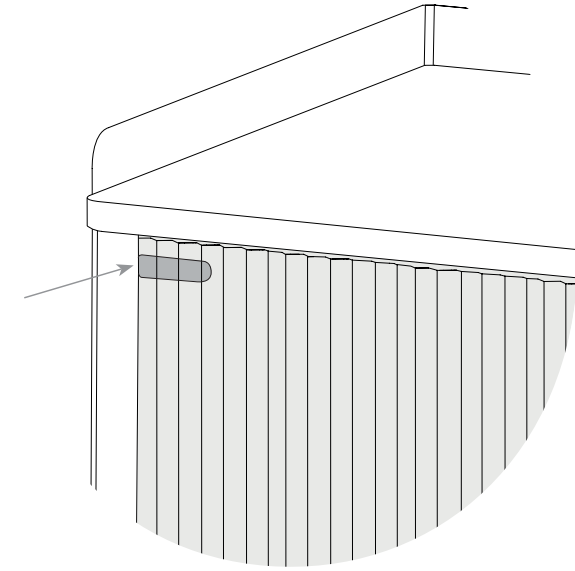
Use spirit level to make sideboard even



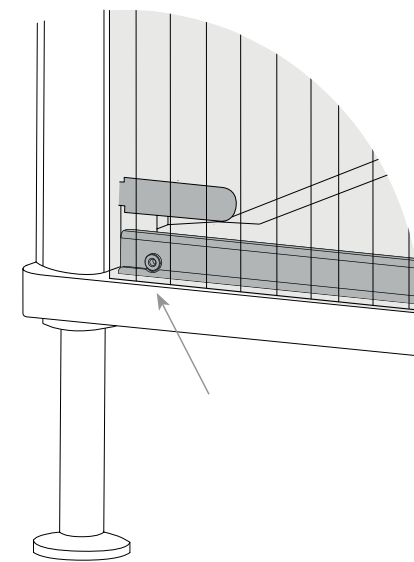
3

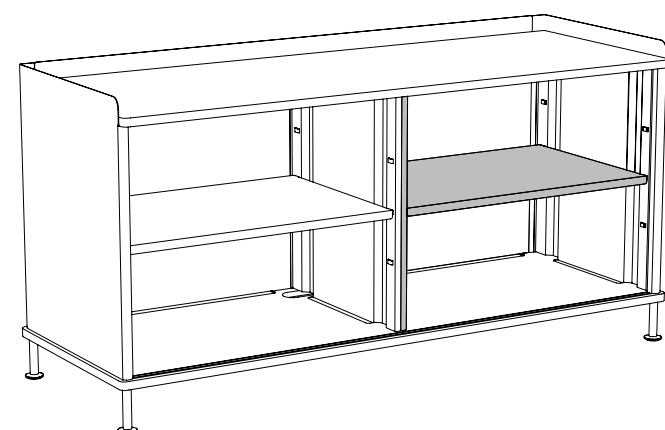
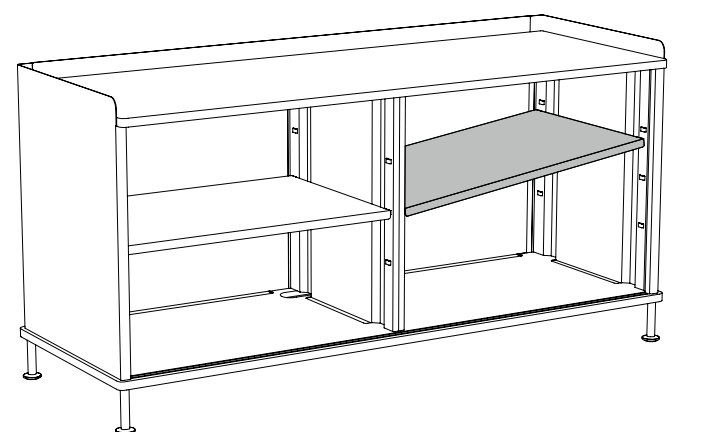
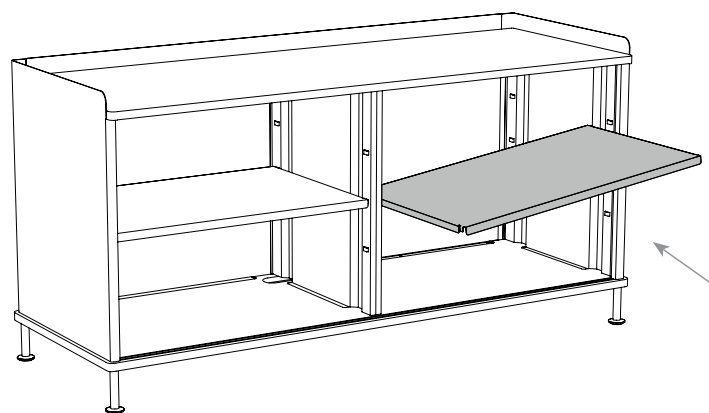


4 Stopper on backside of doors must only be in contact with the sides. Do not place as the middle door.



Wheel must always be on the bottom of the door





CLEANING — RENGØRING — SÄUBERN — NETTOYAGE — LIMPIEZA

- EN Remove dust with soft dry cloth. if necessary clean with moist cloth and dry off with soft, dry cloth.
- DK Fjern støv med en tør klud. hvis nødvendigt, rengør med en fugtig klud og tør af med en tør klud.
- DE Staub durch leichtes Wischen mit einem trockenen Tuch entfernen. bei hartnäckiger Verschmutzung feuchtes Tuch verwenden und anschließend trocken Wischen.
- FR Enlevez la poussière avec un chiffon sec. si nécessaire, nettoyez avec un chiffon humide et séchez avec un chiffon sec.
- ES Quite el polvo con un paño suave y seco. si es necesario, limpie con un paño húmedo y seque con un paño suave y seco.

- EN **Solid Natural Oak:**
Upon receiving your natural oak sideboard, we recommend that the solid oak top and bottom is treated with special oak wood oil, improving its resistance to stains and fluids. Do not treat black versions of ENFOLD. We also recommend that you continue caring for the product by repeating this treatment 2-3 times a year.

Clean the boards often and carefully with a soft and dry cloth following the wood's grain patterns.

The product should not be exposed to excessive humidity, heat, or direct sunlight.

- DK **Massiv naturlig eg:**
Når du modtager din skænk i naturlig eg, anbefaler vi, at den massive egebordplade og bund behandles med særlig egetræsolie, den vil styrke dets modstanddygtighed over for pletter og væsker. Behandl ikke sorte versioner af Enfold. Vi anbefaler også, at du fortsætter med at pleje produktet ved at gentage denne behandling 2-3 gange om året.

Aftør pladerne ofte og omhyggeligt med en blød og tør klud ved at følge træets årretning.

Træet bør ikke udsættes for høj luftfugtighed, varme og direkte sollys.

- DE **Natureiche massiv:**
Nach dem Erhalt Ihres Sideboards aus Natureiche raten wir dazu, die massive Eichenholzplatte und -unterseite mit speziellem Öl für Eichenholz zu behandeln, um dessen Widerstand gegen Flecken und Flüssigkeiten zu verbessern. Schwarze Ausführungen von Enfold dürfen nicht behandelt werden. Wir raten außerdem zur kontinuierlichen Pflege des Produkts, indem diese Behandlung 2-3 Mal pro Jahr wiederholt wird.

Reinigen Sie die Holzplatten häufig und sorgfältig mit einem weichen und trockenen Tuch entlang der Maserung des Holzes.

Das Produkt darf nicht übermäßiger Feuchtigkeit, Hitze oder direktem Sonnenlicht ausgesetzt sein.